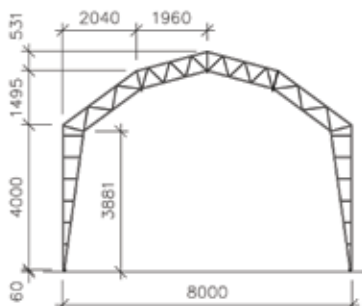
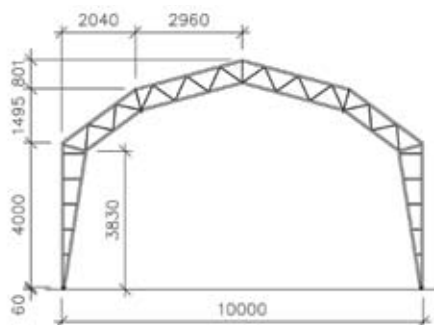
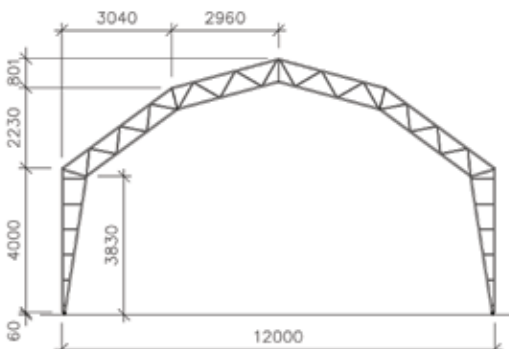
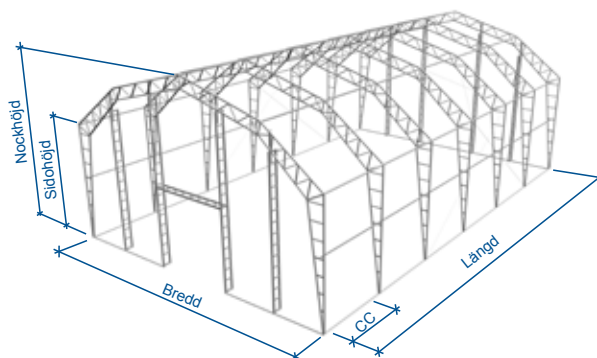


## LAGERHALL 8, 10 och 12 m

**8M**

**10M**

**12M**


Dessa hallar är några av våra mest kompakta hallar. De är lämpliga vid behov som extra försäljningsytor, garage eller säsongsförvaring. De har större volym (nockhöjd) än motsvarande lagerhall med en rund takstol. De kan vanligen monteras på befintligt underlag. Välj färg för att passa omgivning, eller en plåtfasad för ökat intrångsskydd. Går även att isolera och komplettera med avfuktare för skydd av fukt känsligt material. Vår standardhall för uthyrning är 12m lång.

Välj betalningsform efter behov: Hyr, köp eller leasa!



### TEKNISK BESKRIVNING

Bredd:	8,10,12m
Sidohöjd:	3-6 m
Nockhöjd:	C.a. 6.0 m vid 4 m sidohöjd, C.a. 6.3 m vid 4 m Sidohöjd och 7.0 m vid 4 m sidohöjd (utvändiga mått)
Avstånd mellan takstolar:	3-5 m
Port:	Hallten byggs som standard med en skjutport (B x H) 4 x 4 m Hallen kan utrustas med andra portar i andra storlekar
Stål:	Ramar tillverkas i KKR profil. Kvalitet s355
Varmgalvanisering:	SS-EN ISO 1461
Förankring:	Markram och jordspik / jordankare
Duk kvalitet ytterduk:	Ytterduk i PVC-belagd polyesterväv 1100 dtex panama 2/2 bindning. Tjocklek 0.65-0.75 mm, ytvtikt 870-930 g/m <sup>2</sup> . Typgodkännandebevis 2382/80
Duk kvalitet innerduk:	Innerduk i PVC-belagd polyesterväv. Tjocklek 0.38-0.48 mm, ytvtikt 390-560 g/m <sup>2</sup> . Typgodkännandebevis 0495
Snölast:	Snözon = 1.0-3.0
Vindlast:	Vret = 26 m/s, terrängtyp I
Normer:	Eurokod 3 EXC 2 CC 2



PRODUKTBLAD

**LAGERHALL 8, 10 och 12 m**