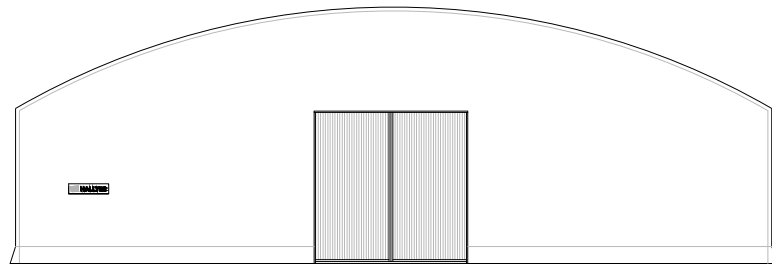
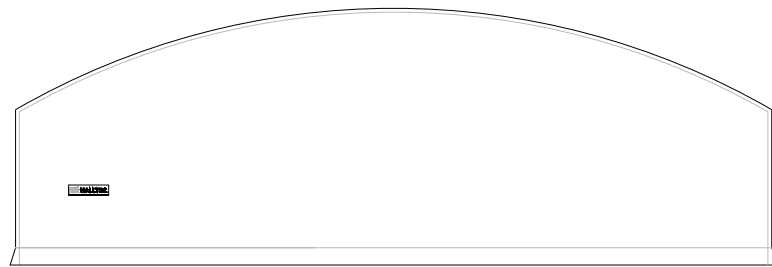


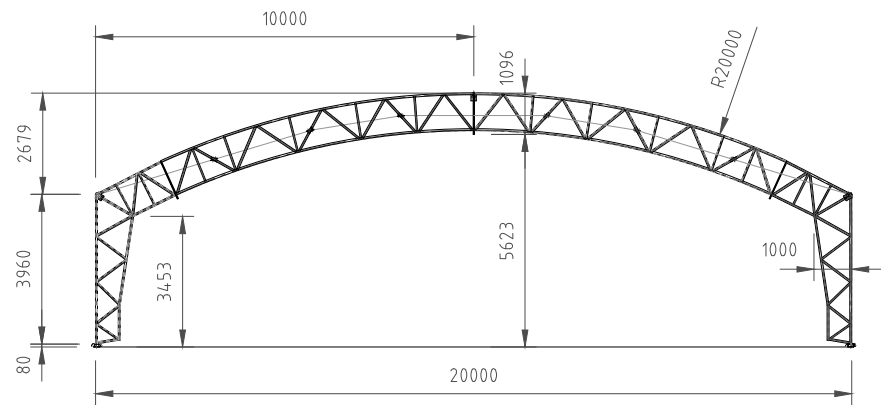
FASAD, SL 1  
TVÄDELAD SKJUTPORT 4x4 m



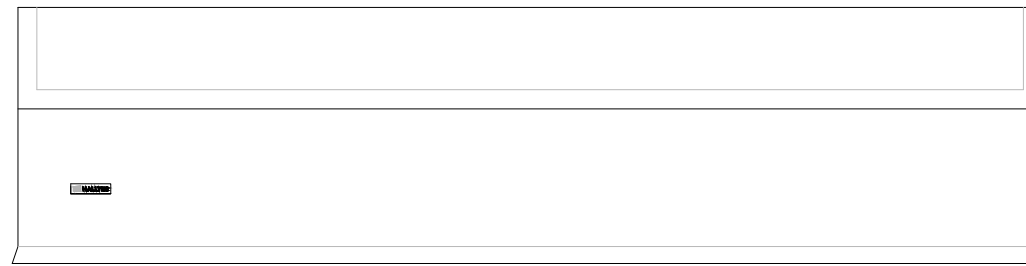
FASAD, SL 8



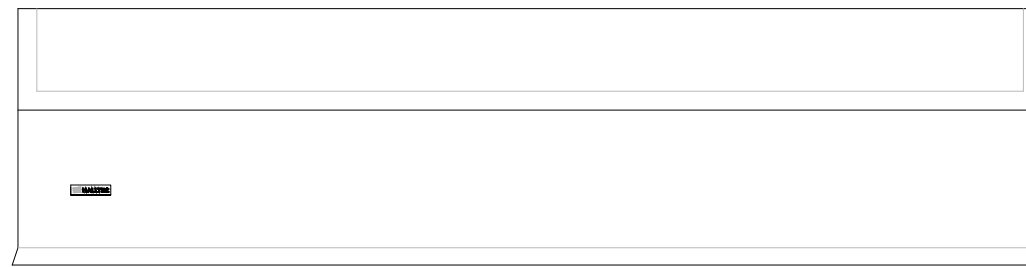
SEKTION, SL 2-7



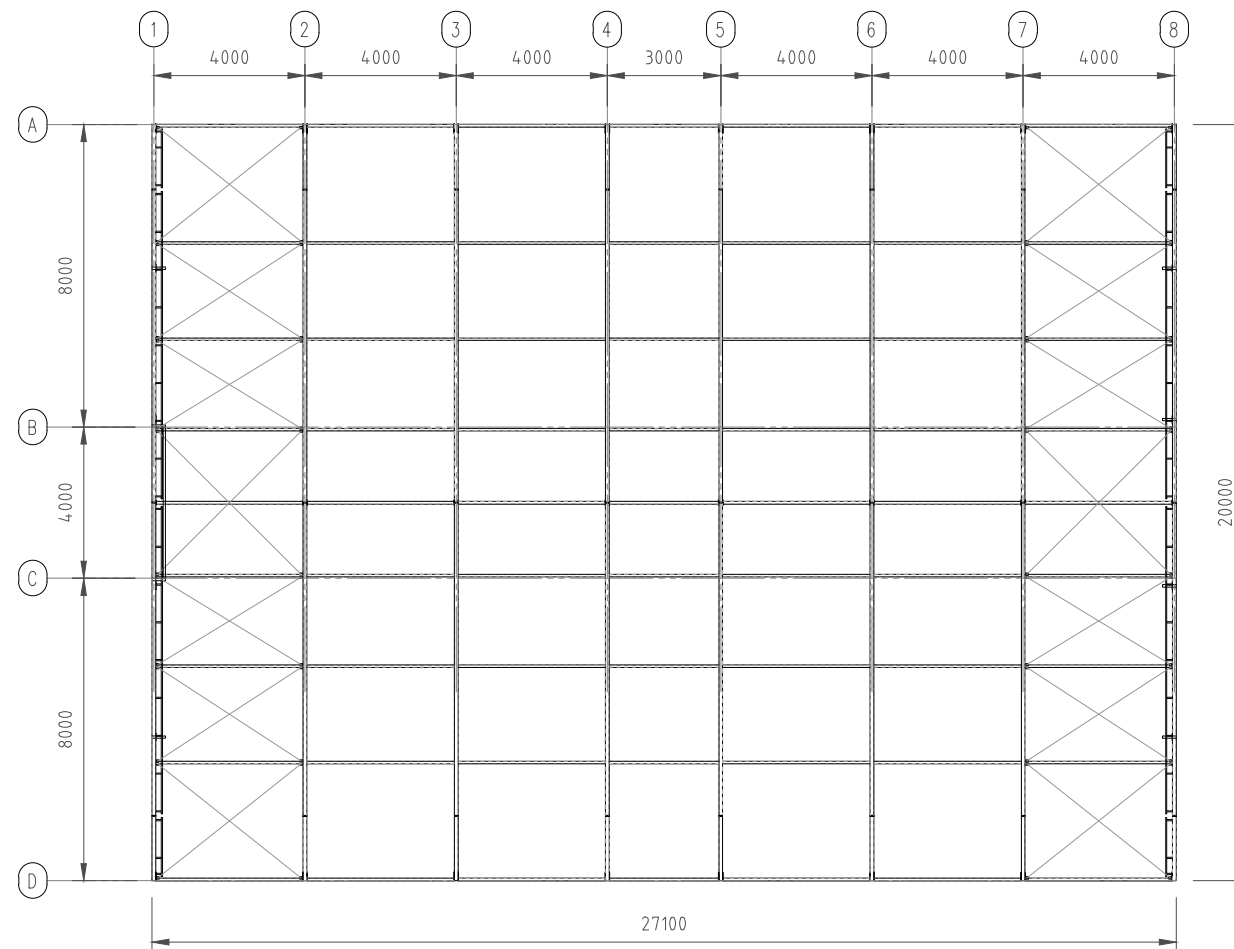
FASAD, SL A



FASAD, SL D



TAKPLAN



FÖRESKRIFTER

NORMER OCH HANDBÖCKER

FÖR DIMENSIONERING OCH UTFÖRANDE GÄLLER FÖLJANDE BESTÄMMELSER:  
1. BKR, BOVERKETS KONSTRUKTIONSREGLER  
2. BSV 97, BOVERKETS HANDBOK OM SNÖ OCH VINDLAST  
3. BSK 94, BOVERKETS HANDBOK OM STÅL-KONSTRUKTIONER

LASTER

SNÖZON -3.0 MED 3.0 M BÅGAVSTÅND  
VINDLAST Vref= 24 m/s  
TERRÄNGTYP II  
SÄKERHETSKLASS: EXC2

STÅLKVALITET

PLÅTAR: S355  
L-JÄRN: S355  
CHS: S355J2H, KALLFORMADE  
RHS: S355J2H, KALLFORMADE

SKRUVFÖRBAND

SKRUVFÖRBAND I FACKVERKSRAM  
SKRUV: M6S 8.8 ISO 4014 VFZ  
MUTTER: M6M-8 ISO 4032 VFZ  
BRICKA: BRB HV 200 SS70/SS3576  
SKRUVFÖRBAND I GAVELPELARE OCH LANGSGÅENDE STÄNGER:  
SKRUV: M6S 8.8 ISO 4014, VFZ  
MUTTER: M6M 8 ISO 4032, VFZ  
BRICKA: BRB HV 200 SS70/SS3576  
ÅTDRAGNINGSMOMENT: FULL MANSKRAFT VID LÄNGD PÅ SKAFT  
M12 - 150 mm  
M16 - 300 mm  
M20 - 500 mm  
SÄKRING AV MUTTER GENOM TJÖRNSLAG ALT. ANV. METALLISK LÄSMUTTER.

SVETSFÖRBAND

SVETSKVALITET ENL. ISO 5817, KLASS C  
ALLA SVETSAR ÄR STUMSVETS ALT. KÄRLSVETS MED AV STORLEK  $\geq 4$  ELLER STÖRRE DÄR INGET ANNAT ANGES.

RÖSTSKYDD

TILLVERKAT STÅL RÖSTSKYDDAS ENLIGT SS-EN ISO 1461, MIN 70 micrometer  
SKRUV, MUTTER OCH BRICKA LEVERERAS VFZ  
KLASS: C2

DUKKVALITET

VINYPLAN H900  
PVC - BELÄGG POLYESTERVÄV  
1100 DTEX 2 / 2 BINDNING  
TYPGODKÄNNANDEBEVIS 2382/80  
VIT TAKSEKTION  
GRÅ FASADER  
FÄRGKODER NCS:  
VIT - 0500  
RÖD - 4060Y90R  
FALURÖD - 5040Y90R  
GRÖN - 6020G10Y  
MÖRKGRÖN - 7030B90G  
BLÅ - 3070R80B  
MÖRKBLÅ - 4060R80B  
LJUSBLÅ - 1060R90B  
GRÅ - 3500  
GRAFITGRÅ - 6000

HÄNVISNINGAR

BET	ANT	ÄNDRINGEN AVSER	SIGN	DATUM
-----	-----	-----------------	------	-------

GRANSKNINGSHANDLING

UPPLANDS VÄSBY KOMMUN



UPPDRAG NR	RITAD AV	HANDLÄGGARE
DATUM	ANSVARIG	

RIDHALL

FASADER, SEKTION, TAKPLAN  
20x27x4

SKALA	NUMMER	BET
A1= 1:100 A3= 1:200	A01-7392-1	